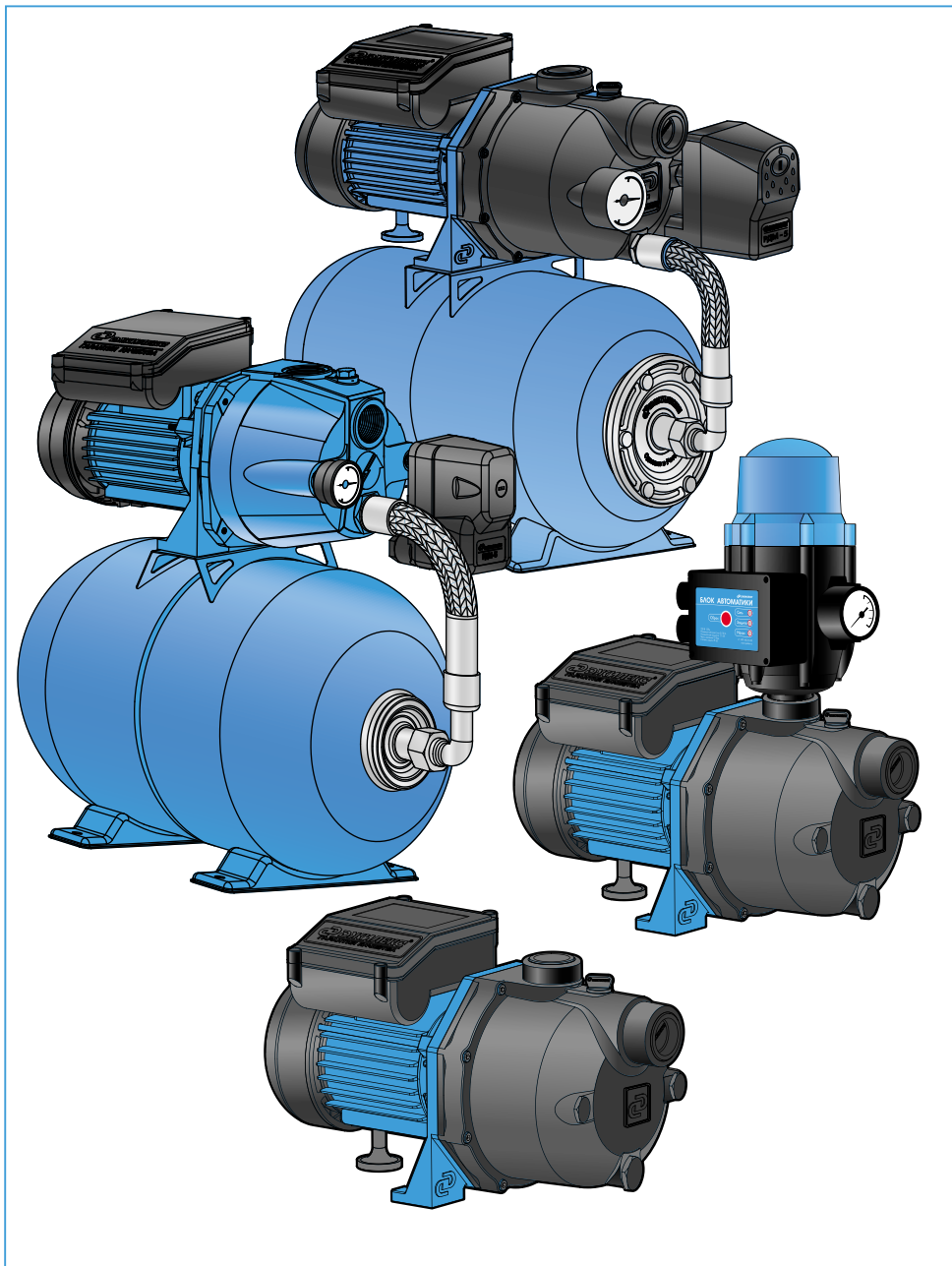




**ИНСТРУКЦИЯ ПО ЭКСПЛУАТАЦИИ  
ЭЛЕКТРИЧЕСКИЕ ЦЕНТРОБЕЖНЫЕ  
ПОВЕРХНОСТНЫЕ НАСОСЫ СЕРИИ**

**ДЖАМБО**

# ΔЖАМБΟ



## 1.1 Область применения

Центробежный самовсасывающий поверхностный насос предназначен для подачи чистой воды из колодцев, скважин, открытых водоемов и магистральных водопроводов.

Насос-автомат (на базе поверхностного насоса) предназначен для бесперебойного водоснабжения в автоматическом режиме, коттеджей, дач, ферм и других потребителей. Насос-автомат автоматически поддерживает необходимое давление в системе водоснабжения, самостоятельно включаясь и отключаясь по мере расходования воды. Он создает комфортные условия потребления воды на уровне городской квартиры.

## 1.2 Данные об изделии

### Способ обозначения

«ДЖАМБО» 70/50Н-24Н

Серия насоса: «ДЖАМБО»

Максимальный расход\*, л/мин: 50, 60, 70.

Максимальный напор\*, м: 28; 35; 50.

Температура перекачиваемой воды: от +1°C до +35°C.

Максимальная температура внешней среды: до +50°C.

Максимальная глубина всасывания 9 м.

Диаметр входного и выходного отверстий, дюйм: 1".

Максимальное количество включений в час: не более 30.

Напряжение питающей сети В: ~ 220±10%.

Частота тока Гц: 50 ± 2,5.

Степень защиты: IP 54.

Материал корпуса насоса:

П - инженерный пластик;

Ч - чугун;

Н - нержавеющей сталь.

Объем гидроаккумулятора, л - 14, 18, 24, 50.

Материал гидроаккумулятора: - без буквенного обозначения

легированная сталь;

Н - нержавеющей сталь.

\* цифры в обозначении показывают максимальные расходно-напорные характеристики

### 1.3 Типы сред

Насосы серии «ДЖАМБО» предназначены для перекачивания только чистой воды.

Перед монтажом и вводом насоса в эксплуатацию потребителю необходимо внимательно изучить настоящее руководство по эксплуатации и безопасности.

Все части насоса, соприкасающиеся с перекачиваемой водой, изготовлены из материалов, разрешенных для контакта с пищевыми продуктами.

## 2. БЕЗОПАСНОСТЬ

### 2.1 Обозначения предупреждений в инструкции по эксплуатации

Общее обозначение опасности



Опасность электрического напряжения



В рекомендациях по безопасности, несоблюдение которых может повлечь за собой угрозу для функционирования насоса, указано слово: **ВНИМАНИЕ!**

### 2.2 Требования безопасности для пользователя

Необходимо соблюдать действующие предписания для предотвращения несчастных случаев в строгом соответствии с «Правилами технической эксплуатации электроустановок потребителей» и «Правилами техники безопасности при эксплуатации электроустановок потребителей» (ПТЭ и ПТБ).

### 2.3 Нарушение требований безопасности

Неисполнение требований безопасности влечет за собой угрозу для пользователя и угрозу для работы насоса. При неисполнении требований безопасности возможен отказ в возмещении ущерба или гарантийном обслуживании. Прежде чем обратиться в сервисный центр,

убедитесь, что насос был установлен и использовался правильно. Использование насоса не по назначению может привести к его поломке, а так же к угрозе получения травм в результате электрического и механического воздействия.

## 2.4 Эксплуатационные ограничения

Надежность работы поставляемого насоса гарантируется только в случае соблюдения положений настоящей инструкции по эксплуатации.

Нельзя превышать максимальные значения, указанные в паспорте.

Не допускается работа насоса с расходом воды менее 10 л/мин или «в тупик».

Насос никогда не должен работать без воды. Для исключения выхода насоса из строя по причине работы без воды рекомендуется установить дополнительно блок автоматики или использовать насос-автомат с контролем потока (маркировка «Джамбо» 60/35 П-К или «ДЖАМБО» 60/35 Н-К).

Не допускайте попадания воздуха во всасывающую магистраль.

Во избежание замерзания необходимо полностью слить воду из насоса, а так же всасывающей и напорной магистралей. Исключается установка насоса в помещениях, где он может быть подвержен затоплению.

Диаметр трубы всасывающей магистрали должен быть не меньше, чем диаметр входного отверстия насоса.

## 3. ТРАНСПОРТИРОВКА И ХРАНЕНИЕ

**ВНИМАНИЕ!** Насос необходимо защитить от воздействия механических повреждений во время хранения и транспортировки.

Насос не должен подвергаться воздействию температур вне диапазона от  $-10^{\circ}\text{C}$  до  $+50^{\circ}\text{C}$ .

При длительном бездействии насоса или насоса-автомата, а также в зимний период хранить насос необходимо в сухом отапливаемом помещении.

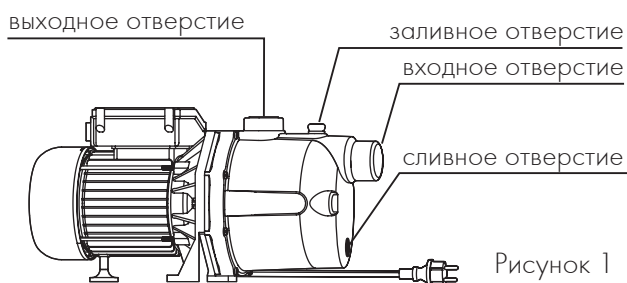
Предварительно необходимо полностью слить из него и труб остатки воды и высушить.

Насос или насос-автомат не требует консервации. Его следует хранить, вдали от нагревательных приборов и избегая попадания прямых солнечных лучей

## 4. ТЕХНИЧЕСКОЕ ОПИСАНИЕ ИЗДЕЛИЯ

Насос «ДЖАМБО 60/35» и «ДЖАМБО 70/50» являются поверхностными насосами со встроенным эжектором, сочетающим преимущества центробежного с практичностью самовсасывающего насоса. Встроенный внутренний эжектор с системой труб Вентури обеспечивает хорошие условия всасывания на входе в насос и позволяет создать высокое давление на выходе.

### Общий вид поверхностного насоса «ДЖАМБО»

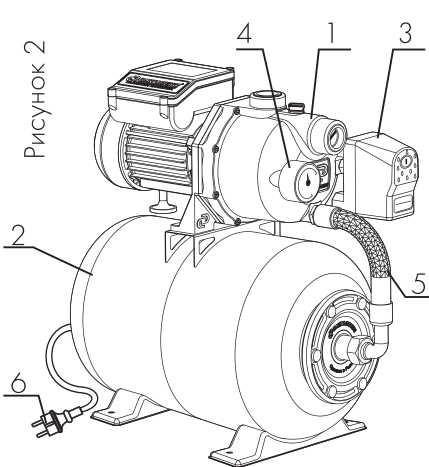


Насос состоит из насосной части и электродвигателя, которые крепятся на переходном фланце (см. рис. 1). Насосная часть состоит из корпуса, содержащего проточный блок «направляющий аппарат - трубка Вентури – сопло», рабочего колеса, торцевого уплотнения, вала и дна. Рабочее колесо и проточный блок выполнены из износостойких пластических материалов. Переходной фланец выполнен из алюминия, но со стороны насосной части он отделен от контакта с водой задней крышкой из пластмассы.

Для предотвращения внешних утечек из насосной части применено графитокерамическое торцевое уплотнение. Благодаря свойству самосмазывания, вследствие сочетания гидродинамического и капиллярного эффектов, уплотнение насоса является практически вечным.

Электродвигатель - асинхронный короткозамкнутый, состоит из статора, подшипниковых щитов, короткозамкнутого ротора и коробки выводов, в которой находится конденсатор и клеммные колодки для соединения выводных концов электродвигателя с питающим кабелем. Статор электродвигателя защищен терморепротектором, отключающим электродвигатель при перегреве обмотки и охлаждается вентилятором, расположенным на заднем конце ротора.

#### 4.1 Насос-автомат «ДЖАМБО». Основные детали:



- 1 – насос поверхностный «Джамбо»;
- 2 – гидроаккумулятор\*;
- 3 – реле давления РДМ - 5;
- 4 – манометр;
- 5 – шланг в металлооплетке;
- 6 – провод с вилкой.

\* В электронасосах «ДЖАМБО» 50/28 Ч-14 (18) фланец на гидроаккумуляторах не съемный.

**Насос-автомат** – это тот же поверхностный насос, снабженный системой автоматического управления по давлению, включающий в себя горизонтальный

гидроаккумулятор, реле давления, манометр, соединительную арматуру и электрошнур с вилкой (см. рисунок 2).

Реле давления РДМ - 5 автоматически включает насос при снижении давления до 1,4 бар и выключает насос при достижении давления 2,8 бар (2,4 бар для электронасосов «ДЖАМБО» 50/28 Ч-14(18)). Значения давления 1,4-2,8 бар (2,4 бар для электронасосов «ДЖАМБО» 50/28 Ч-14(18)) являются заводской настройкой и оптимальное для запорной

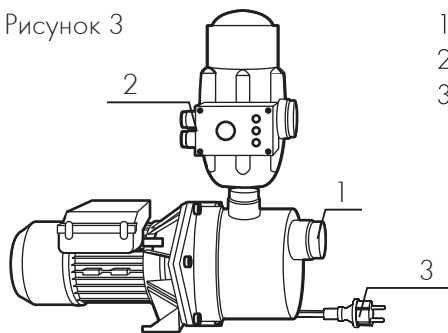
арматуры, а так же для стиральной машины, посудомоечной машины и др. техники. Перенастройка реле давления не желательна.

#### 4.2 Насос-автомат «ДЖАМБО» с индексом «П-К» и «Н-К».

Насос-автомат с контролем потока (модель «П-К» и «Н-К», рисунок 3) снабжен блоком автоматики (автоматическим устройством), который обеспечивает работу насоса в автоматическом режиме по протоку воды и защищает его от «сухого хода».

Основные детали насоса «ДЖАМБО» 60/35 «П-К» и «Н-К»:

Рисунок 3



- 1 – насос поверхностный «Джамбо»;
- 2 – Блок автоматики;
- 3 – провод с вилкой.

Блок автоматики запускает электронасос в течение 20–25 секунд, после подсоединения к питающей сети. Последующие запуски электронасоса происходят при достижении стартового давления (регулируемого с помощью винта, расположенного на верхней части блока автоматики с маркировкой «+» и «-») под воздействием открытия крана.

В отличие от систем с реле давления и гидроаккумулятором, условие остановки электронасоса не диктуется достижением определенного давления в системе, а определяется понижением потока до минимальных значений. Как только блок автоматики определяет данное условие, он производит остановку электронасоса с задержкой в интервале 7-15 секунд, логика хронометрирования направлена на сокращение частоты срабатывания электронасоса в условиях низкого потока.

Регулировка стартового давления должна проводиться с соблюдением всех норм безопасности. Данная операция направлена на изменение



стартового давления включения электронасоса. Давление отключения блока автоматики не регулируется, и соответствует максимальному давлению создаваемому электронасосом.

Согласно стандартам, стартовое давление должно быть на 0,2 бар. выше, чем минимально требуемое давление в системе, а давление создаваемое электронасосом должно быть на 0,8 бар. выше, чем стартовое давление настройки блока автоматики.

### 4.3 Технические характеристики

Таблица №1

Наименование параметра	Модели насоса		
	50/28	60/35	70/50
Максимальный расход, л/мин	50	60	70
Максимальный напор, м	28	35	50
Напряжение, В	220±10%		
Потребляемый ток, А	2,3	2,8	5,0
Потребляемая мощность, Вт	500	600	1100
Емкость конденсатора, мкФ	8		16
Глубина всасывания, max м	9		

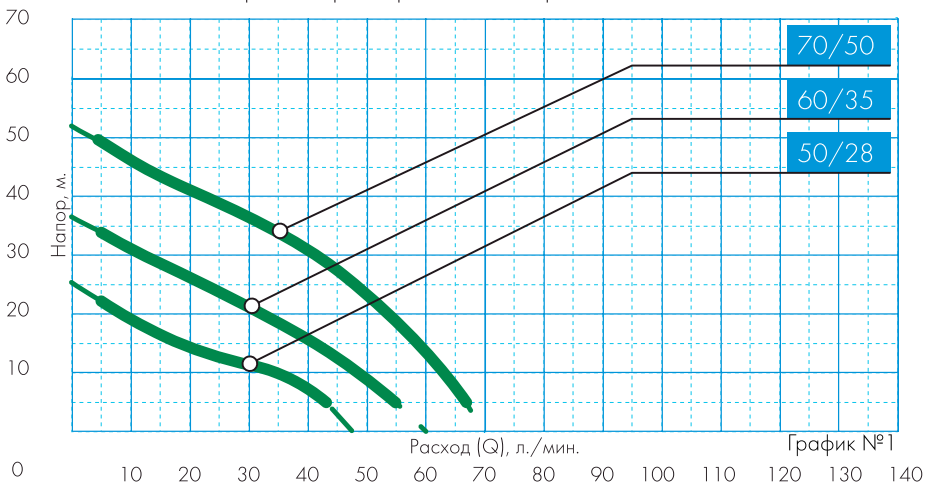
\* в моделях насоса-автомата 60/35П-К (Н-К) длина кабеля 0,8 м.

## 4.4 Расходно-напорные характеристики

Таблица №2

Насос «Джамбо»	Напор, м											
	0	5	10	15	20	25	30	35	40	45	50	60
	Подача, л/мин											
50/28	50	40	30	20	6	1	0					
60/35	60	55	48	40	29	18	8	0				
70/50	70	65	61	57	53	46	37	26	16	7	0	

Расходно-напорные характеристики поверхностных насосов «ДЖАМБО».



\* Заявленные характеристики насосов были получены при испытании с холодной чистой водой без газа и абразивных примесей, а также напорной магистралью согласно модели насоса, при напряжении 220В.

#### 4.5 Как правильно подобрать насос

Чтобы правильно подобрать насос, необходимо определиться для каких целей он будет использоваться (водоснабжение дома или простой полив). На производительность насоса влияют следующие факторы: глубина всасывания, протяжённость горизонтального участка и перепад высот от источника до места установки насоса. Для работоспособности насоса потери на всасывание должны быть меньше максимальной глубины всасывания.

Потери на всасывание рассчитываются по следующей формуле:

$H_{\text{насоса}} > H1 + H2 + S/10$ , где

$H_{\text{насоса}}$  – глубина всасывания поверхностного насоса

$H1$  – динамический уровень воды

$H2$  – перепад по высоте от источника до места установки насоса

$S$  – горизонтальный участок от источника до места установки насоса

При выборе поверхностного насоса «ДЖАМБО 60/35» или «ДЖАМБО 70/50» для системы полива, без использования автоматического управления, отталкиваемся от глубины всасывания воды и данных графиков № 2, 3. На графике находим «кривую» соответствующей данной глубине всасывания и определяем производительность насоса при разном напоре. Необходимо учитывать, что с приближением к максимальной глубине всасывания подача насоса практически становится равной нулю.

**ВНИМАНИЕ!** При подборе насоса важно учитывать потери на горизонтальном участке. Так при протяженности трубопровода 10 метров с диаметром 1" потери на всасывание равны 1 метру вертикального столба.

Для водоснабжения дома рекомендуется использовать автоматическую насосную станцию, при её выборе рассчитываем необходимую производительность, исходя из максимального числа одновременно открытых точек водоразбора (раковина, унитаз, душ и др.)

по следующей формуле:

$$Q_{\max} = Q_1 + Q_2 + \dots + Q_n$$

Где  $Q_1, Q_2, Q_n$  – значение расхода воды через конкретные точки потребления (см. таблицу №1).

Приборы	Расход, л/мин
Раковина	10
Умывальник	6
Душ	12
Ванная	15
Посудомоечная машина	10
Стиральная машина	12
Унитаз со сливным бачком	5
Биде	6

Далее насос - автомат «ДЖАМБО» подбирается по следующему алгоритму:

При заборе воды с глубины до 5 метров и протяженности магистрали не более 5 метров:

- насос-автомат «ДЖАМБО 50/28» может обеспечить водоснабжение 1 точки (производительность до 12 л/мин.);
- насос-автомат «ДЖАМБО 60/35 (П, Ч, Н)» может обеспечить водоснабжение до 2-х одновременно открытых точек (производительность до 25 л/мин.);
- насос-автомат «ДЖАМБО 70/50 (П, Ч, Н)» может обеспечить до 3-х одновременно открытых точек (производительность до 40 л/мин.);

При заборе воды с глубины до 6 метров и протяженности магистрали не более 5 метров:

- насос-автомат «ДЖАМБО 60/35П (Ч,Н)» может обеспечить водоснабжение 1 точки;

- насос-автомат «ДЖАМБО 70/50П (Ч,Н)» может обеспечить до 2-х одновременно открытых точек.

При заборе воды с глубины до 7 метров и протяженности магистрали не более 5 метров:

- насос-автомат «ДЖАМБО 70/50П (Ч,Н)» может обеспечить водоснабжение 1 точки.

При использовании насоса для повышения давления из центральной магистрали лучше сделать выбор в пользу насоса-автомата «ДЖАМБО 60/35П-К (Н-К)» с контролем потока, который управляет насосом и защищает его от «сухого хода»:

- насос-автомат «ДЖАМБО 60/35П-К (Н-К)» может обеспечить водоснабжение до 3-х одновременно открытых точек, при условии минимального входного давления от 0,5 бар но не более 2,0 бар. При входном давлении более 2,0 бар необходимо доукомплектовать насос-автомат «ДЖАМБО 60/35 П-К (Н-К)» дополнительной защитой от чрезмерного входного давления. Для правильного функционирования рекомендуется использовать насос-автомат совместно с промежуточной накопительной ёмкостью. Вода из магистрали сначала заполняет ёмкость, а затем подается под давлением потребителю (см. рис. 5).

### **Пример подбора насоса:**

В одноэтажном загородном доме установлены следующие сан. технические приборы воды: раковина, унитаз и душевая кабина.

На участке есть колодец, с паспортными параметрами:

- общая глубина 7 метров.

- уровень воды может снижаться до 5 метров.

Расстояние до места монтажа насоса-автомата не превышает 5 метров по горизонтали, при этом нет дополнительного перепада высот. Количество одновременно открытых точек не более 2-х.

Итак, пользуясь формулой, рассчитываем потери на всасывание

$H_{\text{насоса}} > H_1 + H_2 + S/10$ ,  $H_{\text{насос}}$  - максимальная глубина всасывания насоса 9 метров (модели 60/35, 70/50)

$5 + 5/10 = 5,5$  метра.  $9 > 5,5$  метров. Тождество верно.

необходимую производительность получаем по формуле:

$$Q_{\max} = 10 \text{ л./м.} + 12 \text{ л./м.} = 22 \text{ л./мин.}$$

Для решения задачи нам подойдет модель насоса-автомата «ДЖАМБО 60/35П(Ч,Н)», т.к. максимальное потребление двух сантехнических точек будет не более 22 л./мин. Используя график №2 находим линию «зависимости расходно-напорных характеристик» при всасывании с глубины 5 метров « $H_s = 5\text{м}$ ». На графике находим отметку соответствующей расходу 22 л./мин. и проводим воображаемую линию вверх до пересечения с графиком. Получается, что данная станция сможет обеспечить данный расход при давлении 2 бар. Однако следует учитывать, что при увеличении разбора воды эта модель может, не справиться (гостевой режим), тогда можно остановить свой выбор на более мощной модели насоса-автомата «ДЖАМБО 70/50П (Ч,Н)». Объем гидроаккумулятора 24 либо 50 литров определяется исходя из желаемого запаса воды, при отключении электроэнергии.

### ДЖАМБО 60/35

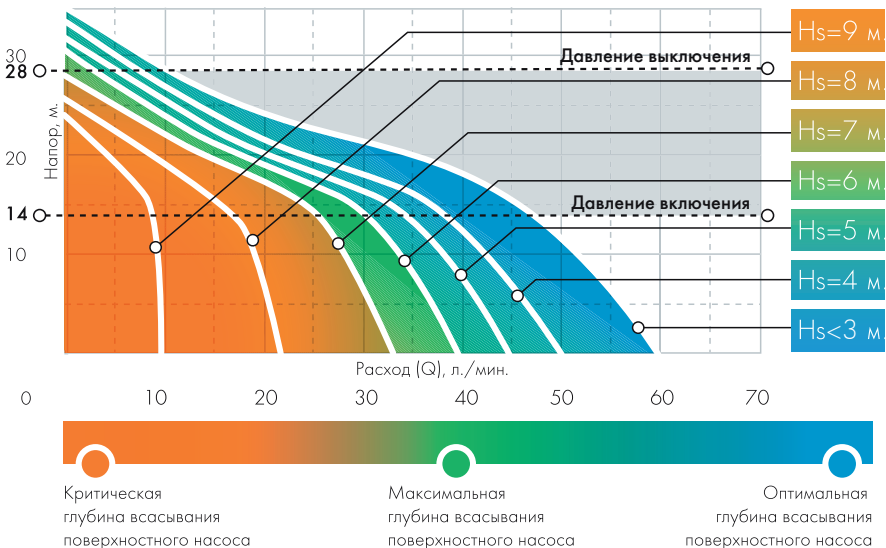


График №2.

ДЖАМБО 70/50

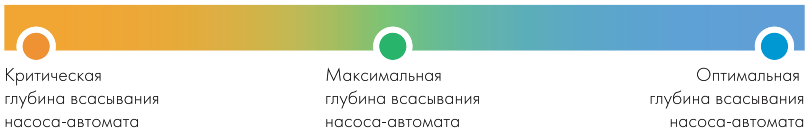
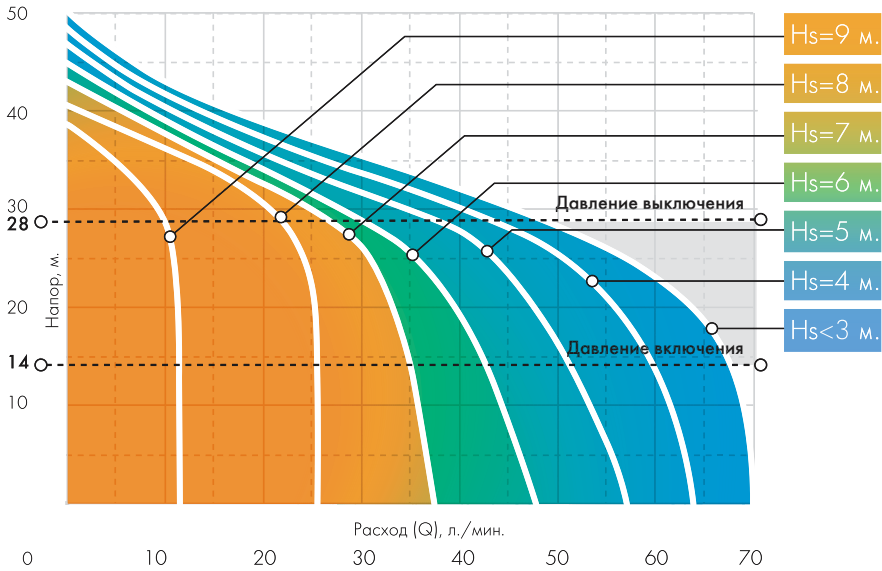


График №3.

## 5. УСТАНОВКА И МОНТАЖ

### 5.1 Установка насоса

Насос должен быть установлен в отапливаемом помещении, в легко доступном для обслуживания месте. Диаметр трубы всасывающей магистрали должен быть не меньше, чем диаметр входного отверстия. В случаях, если высота всасывания более 5 м. или протяженность горизонтального участка всасывающей магистрали 10 и более метров\*, то диаметр трубы должен быть больше диаметра входного отверстия. При монтаже всасывающей магистрали необходимо обеспечить непрерывный угол наклона от насоса к источнику водозабора не менее 1 градуса к горизонту. Обратные углы не допускаются. Всасывающая магистраль должна быть герметичной. В качестве всасывающей магистрали рекомендуется использовать современные полиэтиленовые, полипропиленовые либо металлические трубы.

\*Трубопровод протяженностью 10 м. и диаметром 1 дюйм создает потери равные - 1 м. вертикального столба.

### 5.2 Монтаж насоса

1. Присоединить всасывающую трубу с обратным клапаном к находящемуся на торце насоса входному отверстию.
2. Присоединить напорную магистраль к находящемуся сверху насоса выходному отверстию.

**ВНИМАНИЕ!** При монтаже насоса-автомата с гидроаккумулятором необходимо убедиться, что в гидроаккумулятор закачан воздух. Давление воздуха рассчитывается по следующей формуле:

$$P_{га} = P_{стартовое} - 0,3 \text{ бар}$$

$P_{стартовое}$  - нижний предел настройки реле давления (заводская настройка 1,4 бар.)

При меньшем давлении, закачайте обычным автомобильным насосом воздух через пневматический клапан гидроаккумулятора;

### 5.3 Схема монтажа насоса

Монтаж насоса-автомата «ДЖАМБО» 50/28 Ч-14, 18; 60/35 П (Н, Ч) - 18, 24; 70/50 П(Ч,Н) - 24, 50 (Н). (Рисунок 4.)



Рисунок 4.

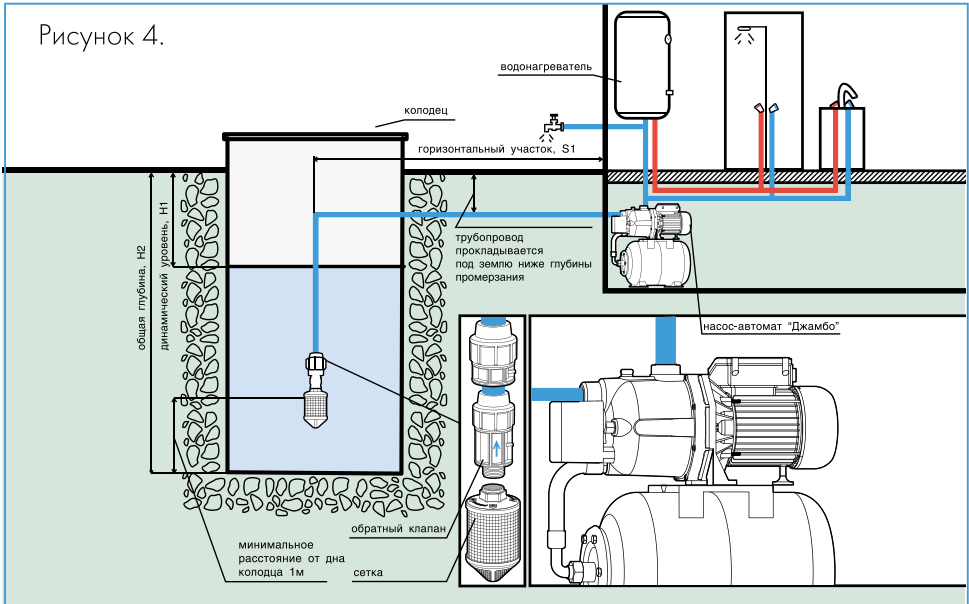
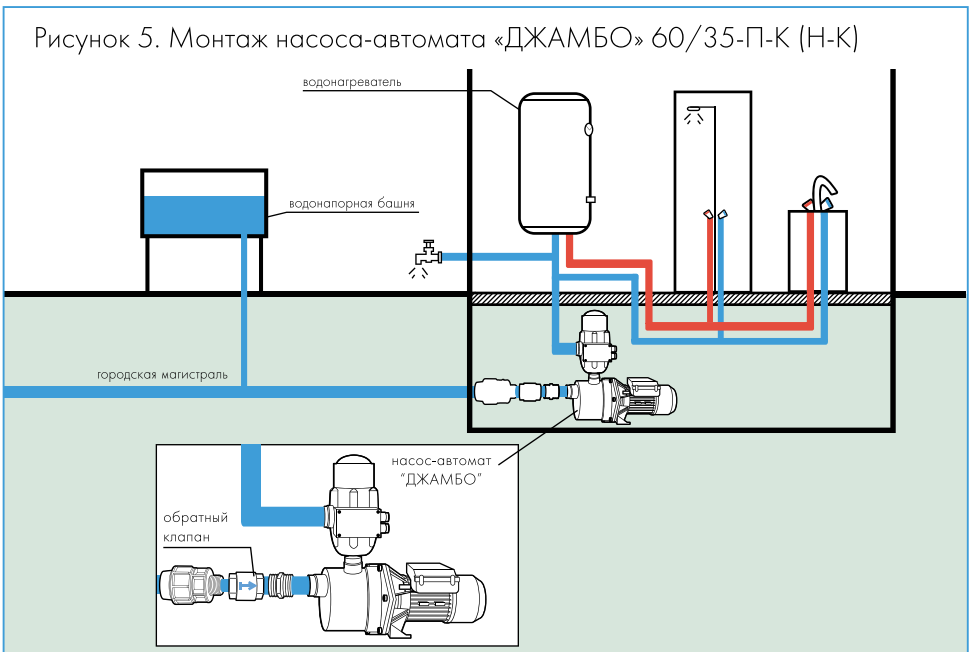


Рисунок 5. Монтаж насоса-автомата «ДЖАМБО» 60/35-П-К (Н-К)



#### 5.4 Подключение насоса к электросети



Насосы «ДЖАМБО» оснащены встроенным однофазным электромотором, подключаемым к напряжению диапазоном  $220\text{ В} \pm 10\%$ , 50Гц. Необходимо установить устройство защитного отключения (УЗО) всех полюсов электропитания.



Электромонтажные работы по установке розетки, УЗО, предохранителей, их подключение к питающей электросети и заземление должен выполнять электрик в строгом соответствии с “Правилами технической эксплуатации электроустановок потребителей” и “Правилами техники безопасности при эксплуатации электроустановок потребителей” (ПТЭ и ПТБ).

Не допускайте эксплуатацию насоса без заземления.

Место подключения насоса в электрическую сеть должно быть защищено от воды.

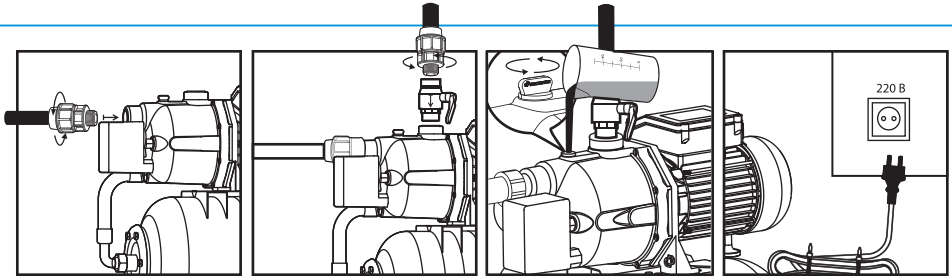
**Установка автоматического устройства (УЗО) от утечки тока не более 30 мА - обязательна!**



Все провода подключения необходимо разместить таким образом, чтобы они ни в коем случае не соприкасались с трубопроводом и/или гидравлическим корпусом насоса и/или корпусом двигателя. Тип напряжения электросети должен соответствовать данным на информационной табличке, расположенной на электродвигателе насоса. Необходимо заземлить насос/систему в соответствии с действующими предписаниями.

**При нестабильном напряжении электросети обязательна установка стабилизатора напряжения.**

## 6. ВВОД НАСОСА В ЭКСПЛУАТАЦИЮ



При первоначальном пуске необходимо полностью заполнить **насос-автомат** (далее насос) и всасывающую магистраль, водой через заливное отверстие. Для этого следует вывернуть пробку, находящуюся в верхней части насоса, и заливать воду до тех пор, пока из заливного отверстия не начнет вытекать вода без пузырьков воздуха. Установить пробку в исходное положение. Всасывающая магистраль должна иметь обратный клапан. Далее присоединяем кран (шаровой или вентиль) и напорную магистраль к выходному отверстию и кратковременно (30-60 сек.) включаем насос в электрическую сеть. После выключения насоса открываем кран для выпуска воздуха и доливаем во всасывающую магистраль воду. В зависимости от длины всасывающей магистрали указанный алгоритм действий, возможно, нужно будет повторить несколько раз. Как только из всасывающей магистрали будет удален весь воздух, то давление начнет расти, насос наполнит гидроаккумулятор водой. Контроль роста давления осуществляется по штатному манометру. При достижении установленного давления - реле давления отключит насос. Система автоматического водоснабжения готова к работе.

При первоначальном запуске **насоса-автомата с контролем потока** (модель «Джамбо» 60/35П-К (Н-К)) необходимо полностью заполнить насос и всасывающую магистраль, водой через заливное отверстие. Для этого следует вывернуть пробку, находящуюся в верхней части насоса, и заливать воду до тех пор, пока из заливного отверстия не начнет вытекать вода без пузырьков воздуха. Установить пробку в исходное положение. Всасывающая магистраль должна иметь обратный клапан. Далее присоединяем кран (шаровой или вентиль) и напорную магистраль к выходному отверстию и

кратковременно (15-20 сек.) включаем насос в электрическую сеть. После выключения насоса открываем кран для выпуска воздуха и доливаем во всасывающую магистраль воду. В зависимости от длины всасывающей магистрали указанный алгоритм действий, возможно, нужно будет повторить несколько раз. Как только из всасывающей магистрали будет удален весь воздух, насос создаст максимальное давление, и Блок автоматики его выключит. Признаком успешного выхода насоса на рабочий режим будет являться световая индикация напротив надписи «Сеть». При открытии крана на панели управления блока будут светиться два светодиода «Сеть» и «Насос», т.е. насос работает в автоматическом режиме.

При первоначальном пуске **поверхностного насоса** необходимо полностью заполнить насос и всасывающую магистраль, водой через заливное отверстие. Для этого следует вывернуть пробку, находящуюся в верхней части насоса, и заливать воду до тех пор, пока из заливного отверстия не начнет вытекать вода без пузырьков воздуха. Установить пробку в исходное положение. Всасывающая магистраль должна иметь обратный клапан. Далее присоединяем кран (шаровой или вентиль) и напорную магистраль к выходному отверстию и кратковременно (30-60 сек.) включаем насос в электрическую сеть. После выключения насоса открываем кран для выпуска воздуха и доливаем во всасывающую магистраль воду. В зависимости от длины всасывающей магистрали указанный алгоритм действий, возможно, нужно будет повторить несколько раз. Как только из всасывающей



Во избежание несчастных случаев от поражения электрическим током при пользовании насосом, не пытайтесь разбирать его под напряжением!

## 7. СЕРВИСНОЕ ОБСЛУЖИВАНИЕ



Перед выполнением работ с насосом необходимо отключить его от сети электропитания. Необходимо исключить несанкционированный повторный запуск насоса неуполномоченными лицами.

Во время эксплуатации насос или насос-автомат не требует никакого специального обслуживания.

При нормальных условиях эксплуатации насос не требует обслуживания в течение нескольких лет.

В случае длительного перерыва в работе, насос может блокироваться. Для разблокировки, проверните вал в ручную, вставив отвертку в торец вала со стороны вентилятора.

В профилактических целях рекомендуется время от времени проверять максимальный напор. Уменьшение максимального напора свидетельствует об износе гидравлики насоса, в этом случае обратитесь в сервисный центр.

Ежеквартально проверять давление воздуха в гидроаккумуляторе (через ниппель, обычным автомобильным манометром), предварительно слив воду из насоса.

При снижении давления, необходимо подкачать воздух в гидроаккумулятор. При снижении давления более чем на 20%, необходимо обратиться в сервисный центр.

Насос не предназначен для использования лицами (включая детей) с ограниченными физическими, психическими или умственными способностями, а также лицами, не обладающими необходимым опытом или знаниями.

Не позволяйте детям играть с устройством.

## 8. ГАРАНТИЙНЫЕ ОБЯЗАТЕЛЬСТВА

Гарантийный срок - 12 месяцев с момента продажи изделия потребителю. Гарантийные обязательства выполняются при условии соблюдения потребителем правил эксплуатации, хранения, транспортировки, монтажа и правильно заполненного гарантийного талона.

## 9. УСЛОВИЯ ВЫПОЛНЕНИЯ ГАРАНТИЙНЫХ ОБЯЗАТЕЛЬСТВ

Изготовитель не несет ответственность за ущерб, причиненный покупателю в результате неправильного монтажа и эксплуатации изделия.

### Гарантия не распространяется на:

- повреждения, возникшие в результате несоблюдения данной инструкции по эксплуатации;
- нарушения сохранности пломб;
- самостоятельной разборки или ремонта;
- неправильного монтажа или подключения;
- повреждения, полученные в результате неправильной транспортировки, хранения, удара или падения;
- при наличии внешних механических повреждений;
- при наличии следов воздействия химически активных веществ.

**ВНИМАНИЕ!** При покупке изделия требуйте в Вашем присутствии проверки комплектности и заполнения гарантийного талона. Без предъявления данного гарантийного талона или выявления факта фальсификации при его заполнении, претензии по качеству не принимаются и гарантийный ремонт не производится.

При несоблюдении правил и техники безопасности сервисный центр в праве отказать в гарантийном обслуживании.

## 10. НЕПОЛАДКИ: ПРИЧИНЫ И ИХ УСТРАНЕНИЕ

Неисправности	Возможные причины	Методы устранения
1. Насос не работает.	1.1. Отсутствие напряжения.	1.1. Проверить напряжение в сети. 1.2. Обратиться в сервис-центр.

**2.** Насос работает, но не качает воду.

**2.1.** Воздух из корпуса насоса не полностью выпущен.

**2.2.** Попадание воздуха во всасывающую трубу.

**2.1.** Отключить насос от сети, вывинтить пробку из заливного отверстия. Покачивая насос и всасы-вающую трубу, обеспечить выход воздуха. Вновь залить воду, завинтить пробку и включить насос.

**2.2.** Проверить герметичность соединений на всасывающей трубе. Проверить, чтобы на всасывающей трубе не было колен или обратных углов

**3.** Срабатывает термозащита электродвигателя.

**3.1.** Напряжение питания не соответствует требуемому (напряжение или слишком высокое, или слишком низкое).

**3.2.** Насос работал с горячей водой, в слишком горячей среде или под солнцем.

**3.3.** Насос работал без воды или «в тупик» более 10 мин.

**3.** Отключить питание, устранить причину перегрева, дождаться охлаждения насоса, при необходимости залить воду и вновь включить насос.

**4.** Насос-автомат включается и отключается слишком часто.

**4.1.** Мембрана гидроаккумулятора повреждена.

**4.2.** Отсутствие сжатого воздуха в гидроаккумуляторе.

**4.3.** Открыт обратный клапан вследствие блокировки посторонним предметом.

**4.1.** Заменить мембрану или гидроаккумулятор.

**4.2.** Закачать воздух в гидроаккумулятор до давления 1,2 атм.

**4.3.** Демонтировать всасывающую трубу и разблокировать клапан.

**5.** Насос-автомат не создает требуемого давления

**5.1.** Реле отрегулировано на слишком низкое давление.

**5.2.** Рабочее колесо заблокировано.

**5.3.** Напорная магистраль заблокирована.

**5.4.** Попадание воздуха во всасывающую трубу.

**5.1.** Отрегулировать реле давления.

**5.2.** Отключите питание и обратитесь в сервисный центр.

**5.3.** Очистите напорную магистраль.

**5.4.** Смотри пункт 2.2.

**6.** Насос-автомат работает не отключаясь.

**6.1.** Реле настроено на слишком высокое давление.

**6.2.** Глубина забора воды превышает допустимую.

**6.1.** Отрегулировать реле давления.

**6.2.** Уменьшить глубину забора.

Монтаж и демонтаж, доставка к месту ремонта осуществляется за счет покупателя.



## 11. КОМПЛЕКТ ПОСТАВКИ

№	Наименование	Количество
1	Насос или насос-автомат в сборе	1
2	Инструкция по эксплуатации	1
3	Гарантийный талон	1
4	Тара упаковочная	1

## 12. СВИДЕТЕЛЬСТВО О ПРИЕМКЕ

ДАТА ВЫПУСКА \_\_\_\_\_



Продукция изготовлена в соответствии с ТУ 3468-001-61533394-2014. Соответствует требованиям технических регламентов Таможенного союза «О безопасности низковольтного оборудования» (ТР ТС 004/2011) и «Электромагнитная совместимость технических средств» (ТР ТС 020/2011) и признана годной к эксплуатации.

Сертификат Соответствия № ТС RU С-RU.ME20.B.00041.

Срок действия: с 25.04.2014 по 24.04.2017 включительно.

Выдан: Орган по сертификации средств информатизации, приборостроения, медицинской техники и электрооборудования Федерального государственного унитарного предприятия «Всероссийский научно-исследовательский институт стандартизации и сертификации в машиностроении», аттестат регистрационный № РОСС RU.0001.11 ME20, выдан 26.04.2013, Федеральной службой по аккредитации.

Соответствует требованиям Технического регламента Таможенного союза «О безопасности машин и оборудования» (ТР ТС 010/2011).

Декларация о соответствии: № ТС № RU Д-RU.AЯ04.B.00062.

Срок действия: с 24.04.2014 по 23.04.2019 включительно.

Завод-изготовитель оставляет за собой право на изменения в конструкции изделия, не снижающих его потребительских качеств.

# СОДЕРЖАНИЕ

## **1 Общие данные**

- 1.1 Область применения
- 1.2 Данные об изделии.
- 1.3 Типы сред

## **2 Безопасность**

- 2.1 Обозначения предупреждений в инструкции по эксплуатации
- 2.2 Требования безопасности для пользователя
- 2.3 Нарушение требований безопасности
- 2.4 Эксплуатационные ограничения

## **3 Транспортировка и хранение**

## **4. Техническое описание изделия**

- 4.1 Насос-автомат «Джамбо»
- 4.2 Насосы-автоматы с индексами «П-К» и «Н-К»
- 4.3 Технические характеристики
- 4.4 Расходно-напорные характеристики
- 4.5 Как правильно подобрать насос

## **5. Установка и монтаж**

- 5.1 Установка насоса
- 5.2 Монтаж насоса
- 5.3 Схема монтажа насоса
- 5.4 Подключение насоса к электросети

## **6. Ввод насоса в эксплуатацию**

## **7. Сервисное обслуживание**

## **8. Гарантийные обязательства**

## **9. Условия выполнения гарантийных обязательств**

10. Неполадки, причины и их устранение
11. Комплект поставки
12. Свидетельство о приемке



Редакция 1.3  
2014 год.



Завод-изготовитель: ООО «ДЖИЛЕКС»  
142180, М.О., г. Климовск, ул. Индустриальная, д. 9.

**Техническая консультация:**  
тел: (499) 400 55 55 доб: 48-10, 48-11;  
[www.jeelex.ru](http://www.jeelex.ru)

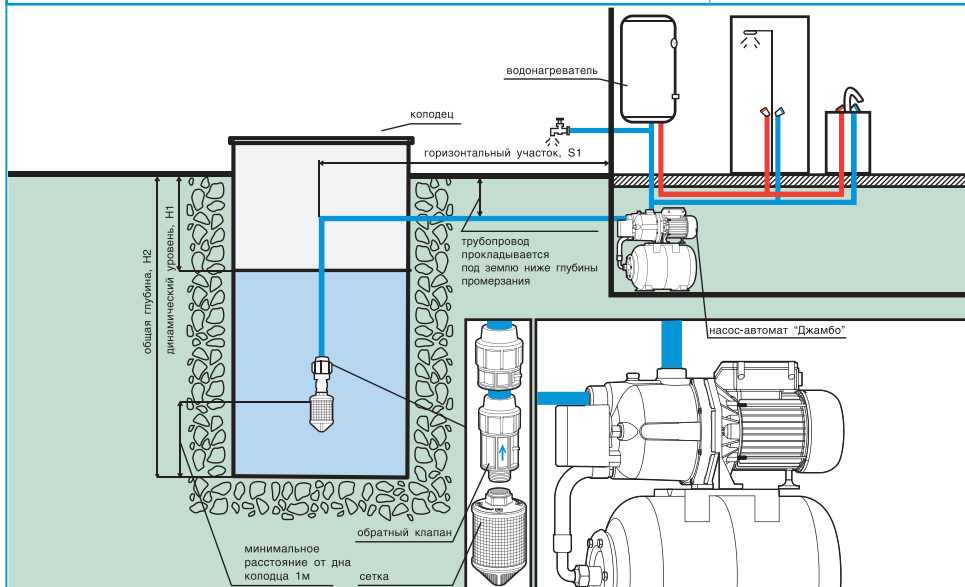
# УСЛОВИЯ ЭКСПЛУАТАЦИИ ОБОРУДОВАНИЯ

Приложение к акту дефектации № \_\_\_\_\_

для насоса \_\_\_\_\_

## Параметры системы

Общая глубина колодца, м	
Статический уровень, м	
Динамический уровень, м	
Дебит колодца, м <sup>3</sup>	
Диаметр напорной магистрали, мм	
Расстояние от источника до самой дальней точки водоразбора, м	
Количество одновременно работающих точек водоразбора, шт	
Объем гидроаккумулятора, л	
Давление включения РД, бар	
Давление выключения РД, бар	
Защита от «сухого хода»	
Заземление	



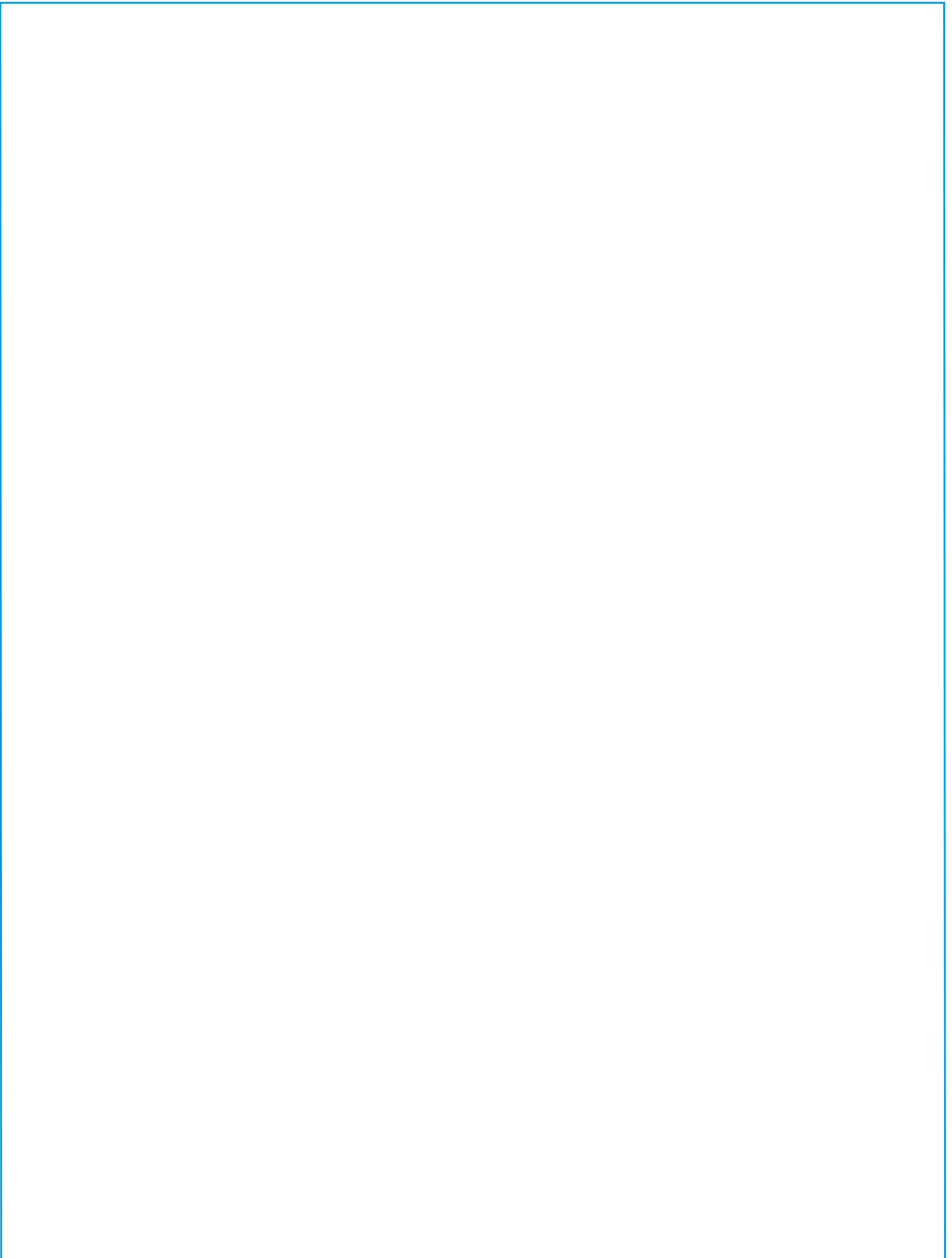
Подпись покупателя: \_\_\_\_\_  
 Расшифровка подписи: \_\_\_\_\_ \*

\* заполняется при продаже насоса.

ДЛЯ ЗАМЕТОК



A large, empty rectangular box with a thin blue border, occupying the majority of the page, intended for notes.



# УСЛОВИЯ ГАРАНТИИ



Условием бесплатного гарантийного обслуживания оборудования является его бережная эксплуатация, в соответствии с требованиями инструкции, прилагающейся к оборудованию, а также отсутствие механических повреждений и правильное хранение. При обнаружении недостатков, оборудование принимается на диагностику и ремонт. Срок проведения диагностики и выполнения ремонта - сорок пять календарных дней с момента предъявления оборудования в авторизованный сервисный центр. Дефекты оборудования, которые проявились в течение гарантийного срока по вине завода-изготовителя, будут устранены по гарантии сервисными центрами при соблюдении следующих условий:

- предъявление неисправного устройства в сервисный центр в надлежащем (чистом, внешне очищенном от смываемых инородных тел) виде;\*
- предъявление гарантийного талона, заполненного надлежащим образом: с указанием наименования оборудования, даты продажи, подписи продавца и четкой печати торгующей организации.

Все транспортные расходы относятся на счет покупателя и не подлежат возмещению.

Гарантийное обслуживание не распространяется на периодическое обслуживание, установку, настройку и демонтаж оборудования.

Право на гарантийное обслуживание утрачивается в случае:

- неправильного заполнения гарантийного талона;
- проведения ремонта организациями, не имеющими разрешения завода-изготовителя;
- если оборудование было разобрано, отремонтировано или испорчено самим потребителем или иным третьим лицом;
- возникновения дефектов изделия вследствие механических повреждений, несоблюдения условий эксплуатации и хранения, стихийных бедствий, попадания вовнутрь изделия посторонних предметов, неисправности электрической сети, неправильного подключения оборудования к электрической сети;
- прочих причин, находящихся вне контроля продавца и изготовителя.

В случае необоснованности претензий к работоспособности оборудования - диагностика является платной услугой и оплачивается покупателем.

В соответствии со ст. 502 Гражданского Кодекса РФ и Постановления Правительства Российской Федерации от 19 января 1998 года №55 Покупатель не вправе:

- обменять оборудование надлежащего качества на аналогичный товар у продавца (изготовителя), у которого это оборудование было приобретено, если он не подошел по форме, габаритам, фасону, расцветке, размеру или комплектации.

С момента подписания Покупателем Гарантийного талона считается, что:

- вся необходимая информация о купленном оборудовании и его потребительских свойствах предоставлена Покупателю в полном объеме, в соответствии со ст. 10 Закона «О защите прав потребителей»;
- претензий к внешнему виду не имеется;
- оборудование проверено и получено в полной комплектации;
- с условиями эксплуатации и гарантийного обслуживания Покупатель ознакомлен.

\*Сервисный центр оставляет за собой право отказать в приеме неисправного оборудования для проведения ремонта в случае предъявления оборудования в ненадлежащем виде.

Покупатель:

\_\_\_\_\_/\_\_\_\_\_  
(подпись) (Ф. И. О.)

Наименование оборудования

« \_\_\_\_\_ » 201\_\_ г.

Дата продажи

« \_\_\_\_\_ » (Ф. И. О.)

Подпись продавца

Печать торгующей организации М. П.

Наименование оборудования

« \_\_\_\_\_ » 201\_\_ г.

Дата продажи

« \_\_\_\_\_ » (Ф. И. О.)

Подпись продавца

Печать торгующей организации М. П.

Наименование оборудования

« \_\_\_\_\_ » 201\_\_ г.

Дата продажи

« \_\_\_\_\_ » (Ф. И. О.)

Подпись продавца

Печать торгующей организации М. П.

# ГАРАНТИЙНЫЙ ТАЛОН

СЕРИЙНЫЙ  
НОМЕР

Уважаемый покупатель! Благодарим Вас за покупку. Пожалуйста, ознакомьтесь с условиями гарантийного обслуживания и распишитесь в талоне.

Срок службы:

Бытовых электронасосов - 10 лет.

Гидроаккумулятора - 5 лет.

Группа безопасности - 5 лет.

Остального оборудования - 10 лет.

Гарантийный срок:

Бытовые электронасосы - 12 месяцев;

Оголовки скважинные - 36 месяцев;

Гидроаккумуляторы - 24 месяца;

Расширительные баки - 24 месяца;

Расширительные баки с индексом «F» - 12 месяцев;

Пластиковый фланец - 36 месяцев;

Остальное оборудование - 12 месяцев.

Наименование оборудования «\_\_\_\_\_»  
\_\_\_\_\_»

Дата продажи «\_\_\_» \_\_\_\_\_ 201\_\_ г.

Подпись продавца \_\_\_\_\_ / \_\_\_\_\_ /  
(подпись) (Ф. И. О.)

Печать торгующей организации \_\_\_\_\_ м. п.

## Внимание!

**Гарантийный талон без указания наименования оборудования, даты продажи, подписи продавца и печати торгующей организации НЕДЕЙСТВИТЕЛЕН!**

Адреса всех сервисных центров смотрите на нашем сайте [www.jeelex.ru](http://www.jeelex.ru)

Гарантия не предусматривает возмещения материального ущерба и травм, связанных с эксплуатацией нашего оборудования.

Доставка к месту гарантийного обслуживания осуществляется за счет покупателя.

В случае обнаружения неисправности оборудования, по вине завода-изготовителя в период гарантийного срока и после его истечения, необходимо обратиться в специализированный сервисный центр, авторизованного нами. Гарантийное обслуживание в сервисном центре предусматривает ремонт оборудования и/или замену дефектных деталей.



ОТРЫВНОЙ ТАЛОН «ДЖИЛЕКС»

СЕРИЙНЫЙ  
НОМЕР

ОТРЫВНОЙ ТАЛОН «ДЖИЛЕКС»

СЕРИЙНЫЙ  
НОМЕР

ОТРЫВНОЙ ТАЛОН «ДЖИЛЕКС»

СЕРИЙНЫЙ  
НОМЕР